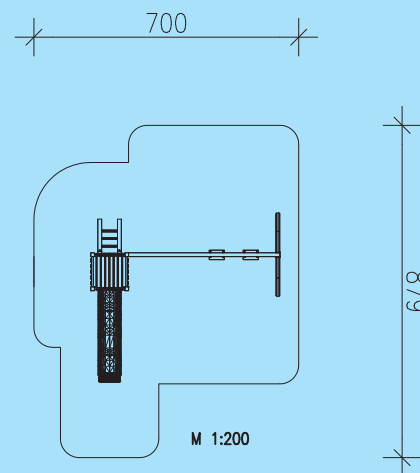




**Turmkombination Spatz 032**

- 1 Stk. Spielturm ohne Dach  
Podestfläche 1 x 1 m  
Podesthöhe 1,50 m
- 1 Stk. Aufstiegsleiter, Eschensprossen
- 2 Stk. Brüstungselemente mit Eschensprosse
- 2 Stk. Brüstungselemente farbige Bretter
- 1 Stk. Kunststoffrutsche mit Welle  
Länge 3,20 m mit abriebfester Oberfläche
- 1 Stk. Schaukelbalken, Leimbinder 18 cm hoch, 4,10 m lang
- 2 Paar wartungsfreie Schaukelgelenke
- 2 Stk. Sicherheitsschaukeln mit Kette
- 1 Stk. A-Stützelement



Leimbinder 100/100 mm bzw. 100/180 mm, gehobelt  
 Verbindungsschrauben feuerverzinkt  
 Metallteile Edelstahl bzw. feuerverzinkt  
 Gewicht des schwersten Einzelteiles: 40 kg

Holz: Kiefer, kesseldruckimprägniert, Schutzklasse 4

Geräteabmessung: 431x500x235cm  
 Fallschutz: Rasen, Fallschutzplatten, Kies, Rindenmulch, Sand, Hackschnitzel  
 Fundamente: 4 Stk. 400/400/400 mm  
 4 Stk. 600/400/400 mm



Ab 3 Jahre



49,00 m<sup>2</sup>



1,50 m



2 x 8 Std.



KD 4



1,50 m